

IMOLA GIALLO



Rivestimento in mattoncini di Cotto fuggati a mano, frontalino, base e modiglioni in pietra Giallo d'Istria levigata, trave in legno massiccio di Abete antichizzato (foto a sinistra). Disponibile anche con base centrale in marmo Rosso Asiago lucido (vedi foto sotto). In foto focolare a legna HT 600



Focolari compatibili



MA 260 SL - HT 600 - MA 260 - MA 261 - MA 261 SL - 105 C - KD CR - HT 610



MT 600 - MT 610

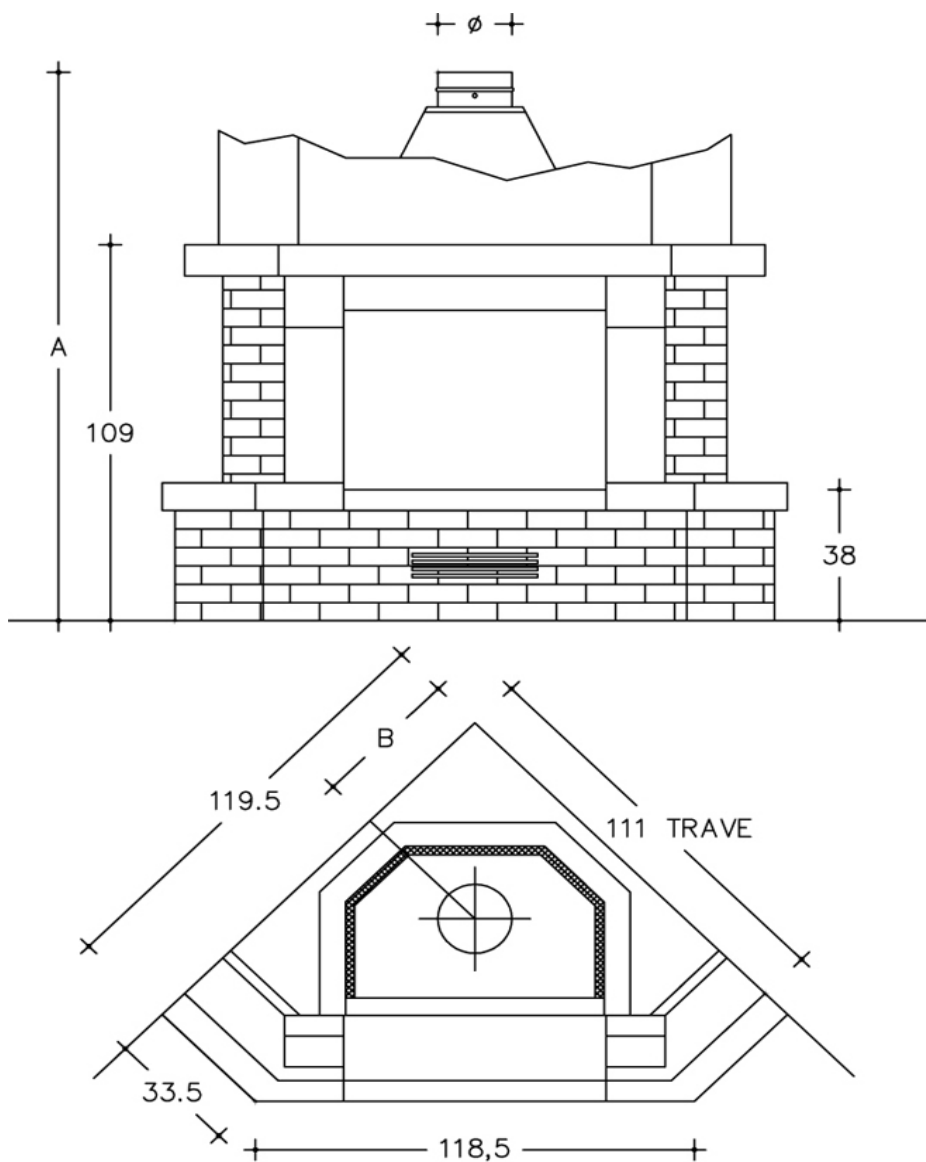


IG 70



IP 68/49

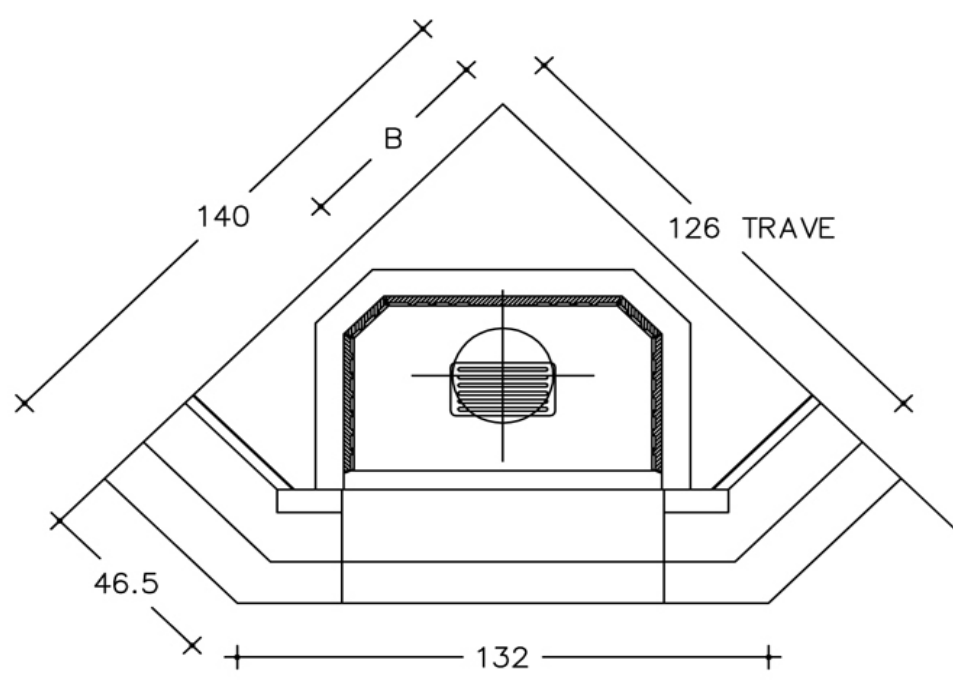
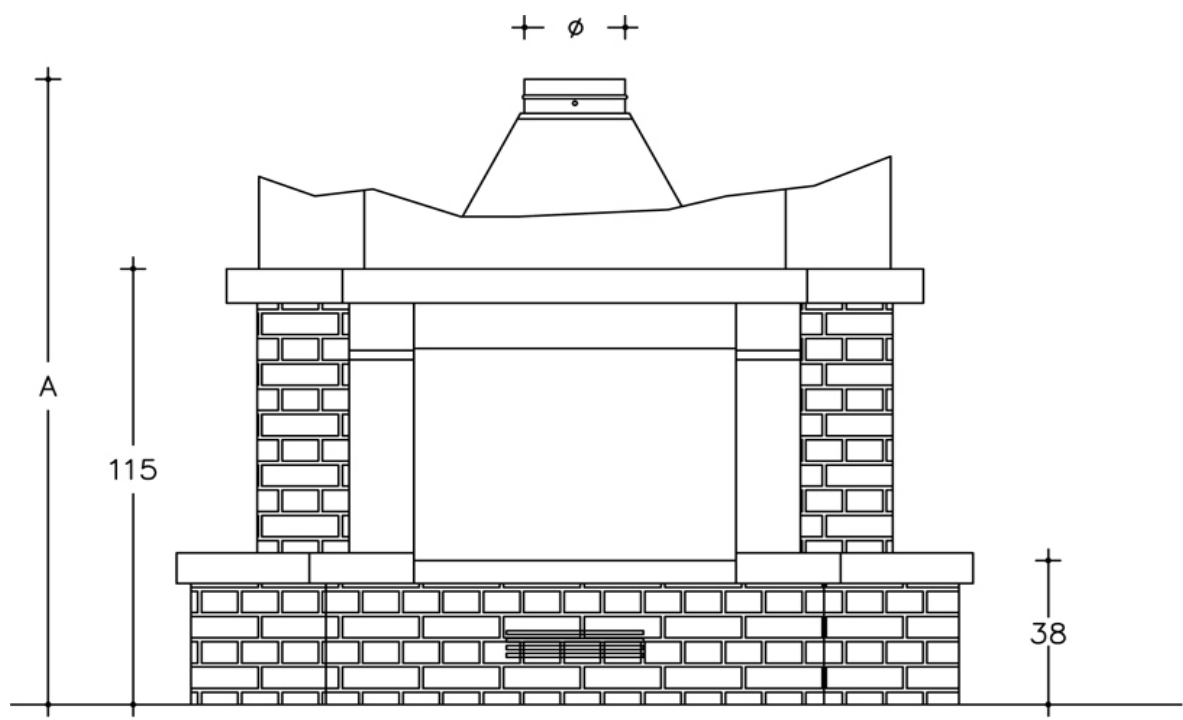
DISEGNO TECNICO



Mod.	A	B	\varnothing	Kg.
85 C	145.5	36	20	225
600 HT	164	40	20	225
MT 600	169	38.5	20	225
MA 260	158	35	20	225
MA 260 SL	161	34.5	20	225
KDCR	169	41	25	225
IG 70	95.5	42.5	10/15	225

\varnothing Dimensione consigliata da verificare in fase di installazione

Copyright c 2010. Tutti i diritti sulle immagini ed i testi sono riservati. Sono vietate la riproduzione e diffusione, anche parziale, in qualsiasi forma, delle fotografie e dei testi. I trasgressori saranno perseguiti a norma di legge. Tutti i prodotti illustrati costituiscono creazione di proprietà della società Gruppo Piazzetta SpA. Ogni diritto di sfruttamento dei modelli è riservato. I/i marchio/i ed i segni distintivi della società sono di proprietà esclusiva della satessa.



Mod.	A	B	Ø	Kg.
105 C	152.5	42	25	255
610 HT	171	51	25	255
MT 610	176	49.5	25	255
MA 261	166	39	25	255
MA 261 SL	169	39	25	255
MT 361	171	44.5	25	255

Ø Dimensione consigliata da verificare in fase di installazione