

IMOLA ROSSO



Rivestimento in mattoncini di Cotto fuggati a mano, base centrale in marmo Rosso Asiago lucido, frontalino, basi laterali e modiglioni in pietra Giallo d'Istria levigata, trave in legno massiccio di Abete antichizzato (in foto focolare a legna HT 600 -Dim. Riv. LxH119,5 x 115 cm).



Focolari compatibili



MA 261 - MA 261 SL - HT 610

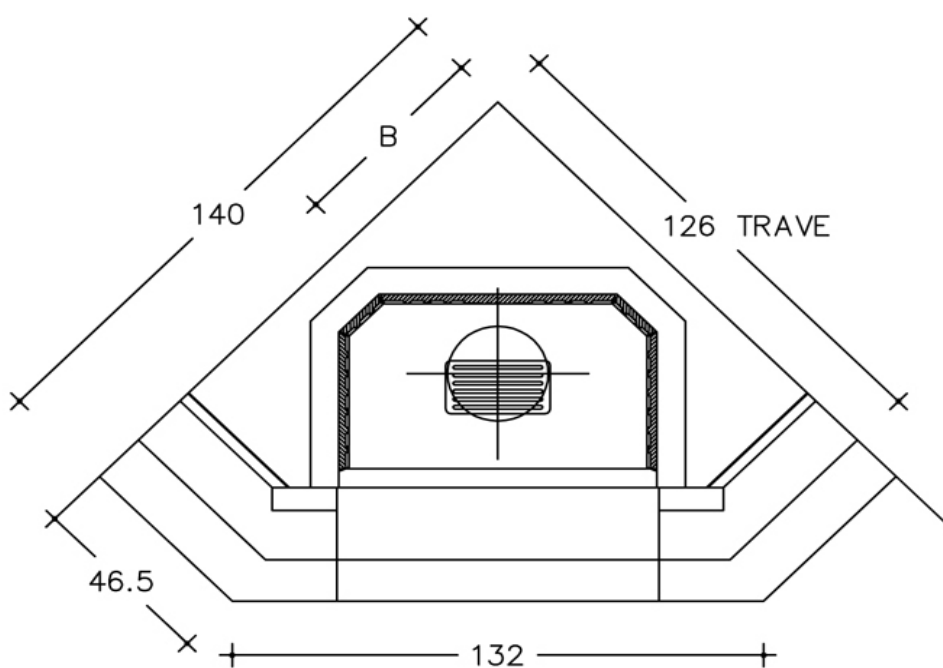
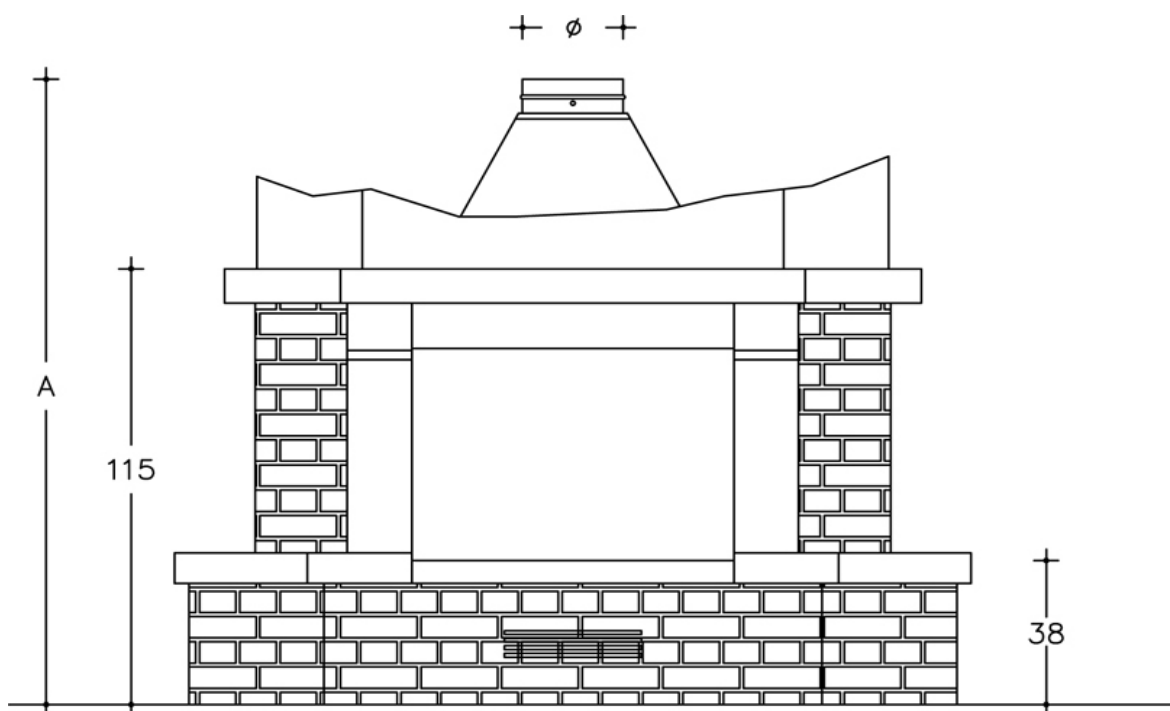


MT 361 - MT 610



IP 68/49

DISEGNO TECNICO



Mod.	A	B	Ø	Kg.
105 C	152.5	42	25	255
610 HT	171	51	25	255
MT 610	176	49.5	25	255
MA 261	166	39	25	255
MA 261 SL	169	39	25	255
MT 361	171	44.5	25	255

Ø Dimensione consigliata da verificare in fase di installazione